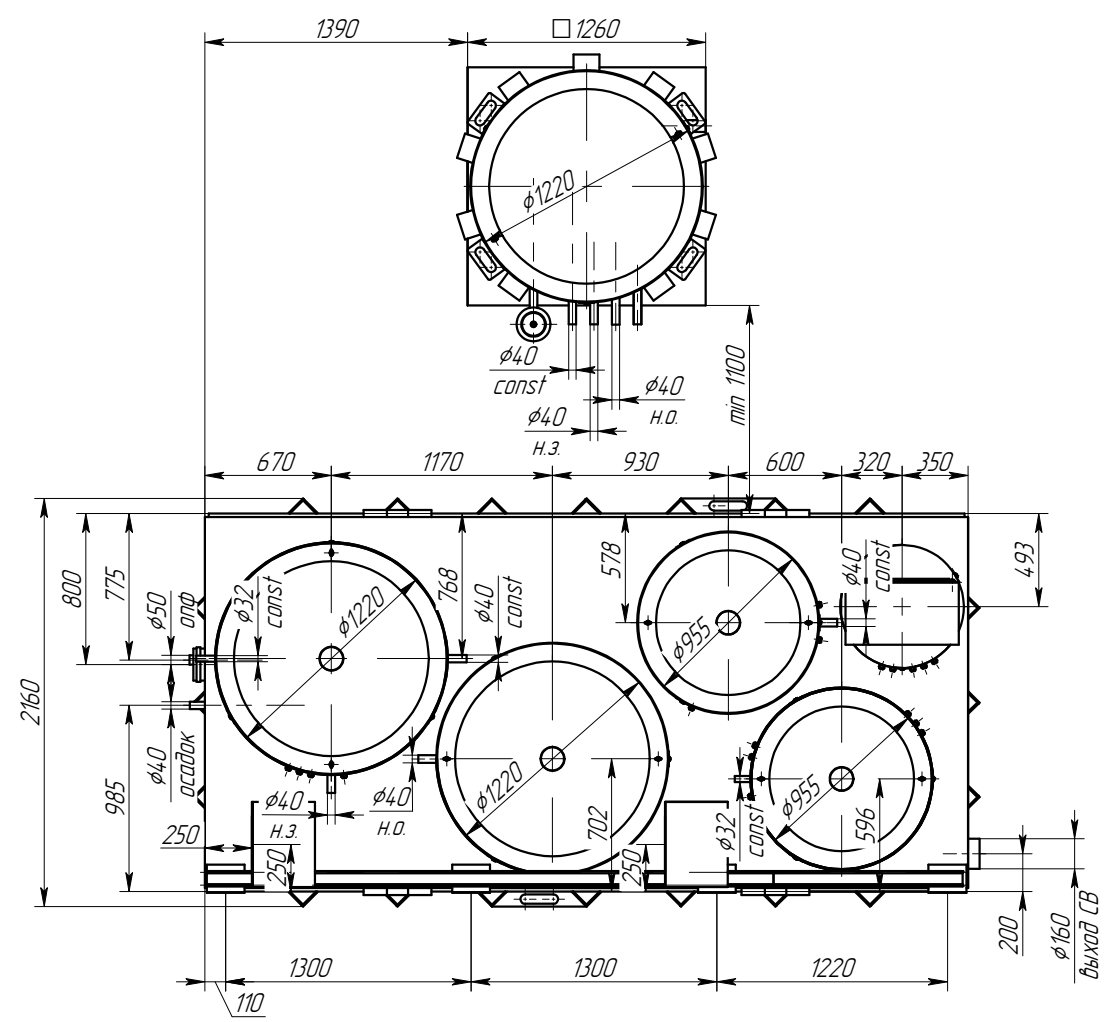
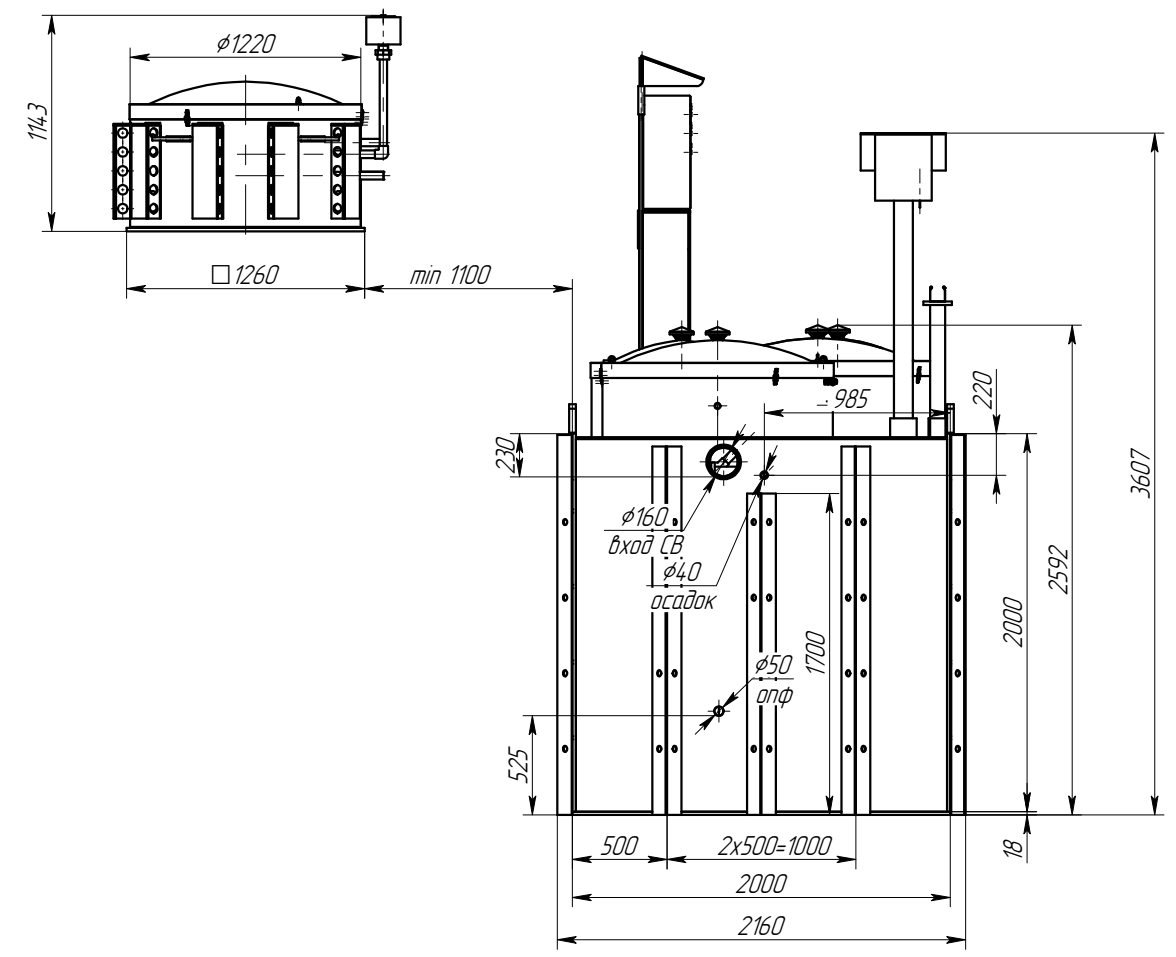
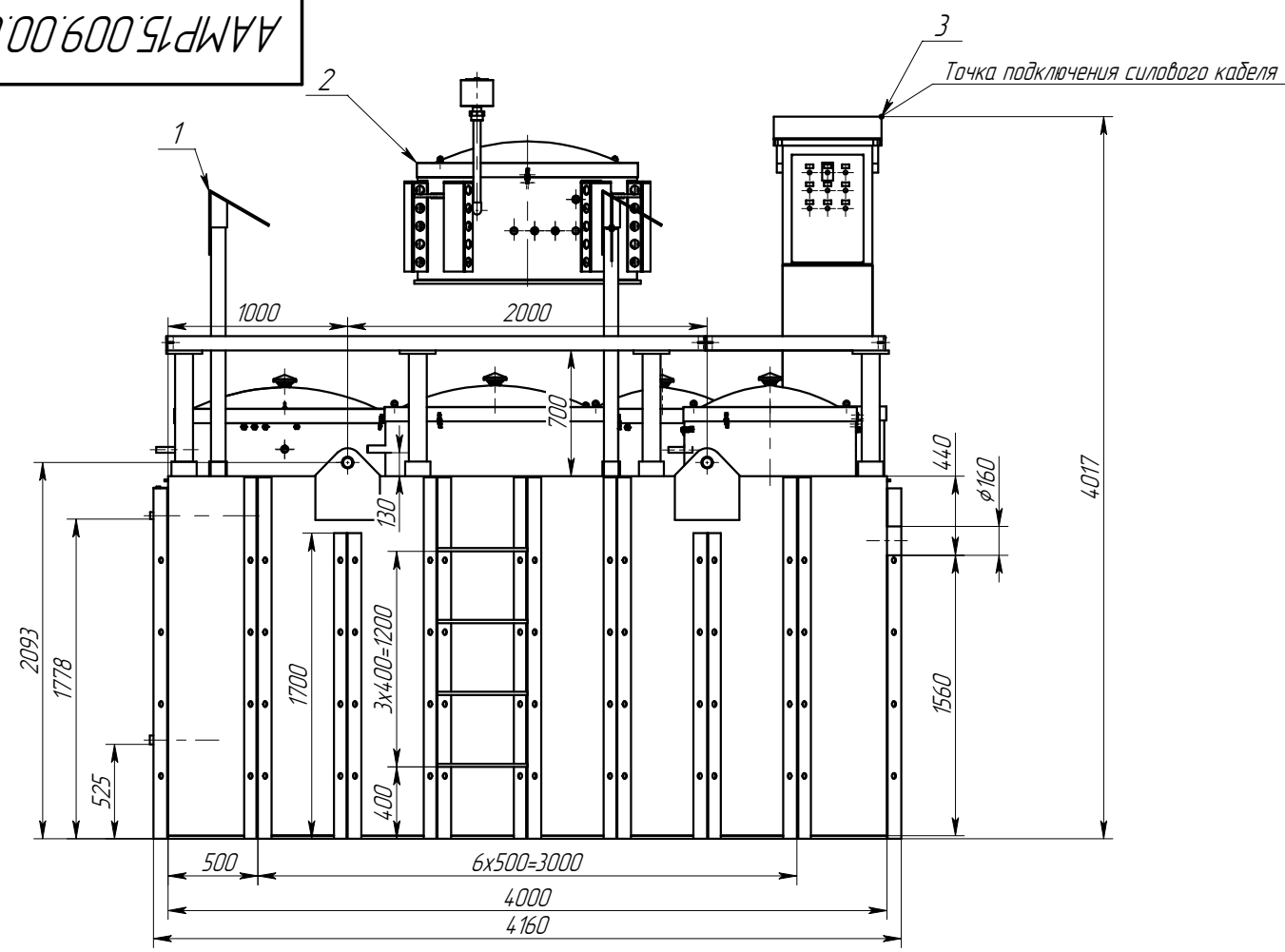


Справ. №  
Перв. примен.

AAMP15.009.00.00.000 ГЧ



Поз.	Наименование	Масса ед, кг	Масса рабочего оборудования, кг
1	Блок 1 ААМР15	1500	21700
2	Вентмодуль ААМР15	85	
3	Шкаф управления ААМР15	35	

1. Точка подключения силового кабеля - ШУ
2. При наличии наземного контейнера оборудование вентмодуля и ШУ размещать в контейнере.
3. Высота установки вентмодуля над уровнем земли от 500 до 700мм.

Инд.№ подл.  
Подп. и дата  
Взам.инв.№  
Инд.№ дудл.  
Подп. и дата

				<b>AAMP15.009.00.00.000 ГЧ</b>				
Изм.	Лист	№ докум.	Подп.	Дата	<b>Alta Air Master Pro 15</b>	Лит.	Масса	Масштаб
Разраб.	Свиридова			7.12.21			1500	1:40
Пров.	Семин					Лист	Листов	1
Т.контр.	Камардина				Габаритный чертёж			
Н.контр.								
Утв.	Тимова							